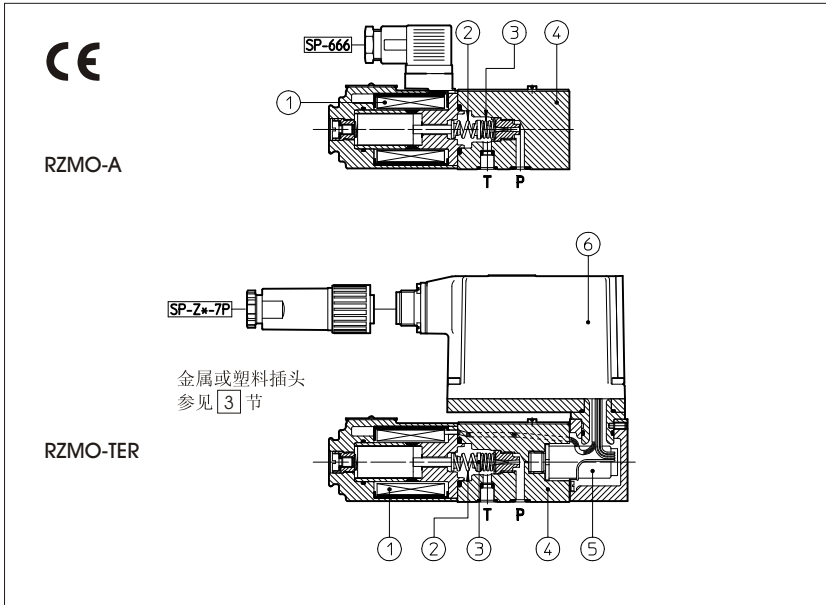


RZMO型比例溢流阀

直动式，尺寸规格ISO/Cetop 03



RZMO为锥阀型直动式比例溢流阀，阀的压力调整量与输入电信号成正比。

比例溢流阀与电子放大器协同工作，参看[5]节。放大器对比例阀提供一适量的电流信号，以校准阀的调整量，使之与供给电子放大器(放大器可以集成在阀上或欧式安装)的输入信号相对应。

可以按不同的选项供货：

- ZO-A, ZO-AE适用于开环, 或压力传感器外置的闭环控制系统。
- ZO-TER内装压力传感器及电子器件, 可在控制环内预调, 因而其动、静态特性均得以改善。

在这类阀中, ZO型比例电磁铁①通过阀体④内的弹簧②控制锥阀芯③。

ZO-TER比例阀配有内装压力传感器⑤及放大器⑥, 可在阀内部实现压力的闭环控制。由于大大减小了阀的滞环及线性误差, 因此有较好的动态特性。

-TER型的集成结构及可在工厂预调的特点, 保证阀具有良好的性能, 以及阀与阀之间的互换性, 也简化了电气连接及安装。

线圈的全塑料封装(H级绝缘), 使整阀有抗振、抗冲击及不受气候变化影响等优点。

尺寸规格: ISO/Cetop 03

最大流量: 6 l/min

最大压力: 31.5MPa

1 型号

RZMO	-	A	-	010 / 315 / *	** /	*
比例溢流阀 尺寸规格: ISO/Cetop 03					设计号	系统油液: WG=水乙二醇 PE=磷酸酯
A=用于开环或闭环控制 AE=同A, 带集成电子器件 TER=带内装压力传感器及放大器 参看[4]节注2					选项: 仅用于-A型: 6 = 用6V _{DC} 线圈代替12V _{DC} 标准线圈 18 = 用18V _{DC} 线圈代替12V _{DC} 标准线圈	
规格/机能 0=尺寸规格Cetop 03 10=P口和T口					仅用于-AE, -TER型: I = 输入电流信号4~20mA; F = 故障信号(仅适用于-TER) Q = 带使能信号, 没有信号0(仅适用于-TER) FI=带故障信号及电流输入(仅适用于-TER)	
压力调整范围(3): 50=1~50bar 100=1.8~100bar 210=2.5~210bar 315=3.5~315bar						

2 液压特性(1)-参看[4]节中的说明

液压符号	RZMO-A		RZMO-AE		RZMO-TER(2)			
	1	2	1	2	1	2	3	
最大调节压力 (Q=1 l/min时)	[bar]	50	100	210	315	100	210	315
最小调节压力 (Q=1 l/min时)	[bar]	1	1.8	2.5	3.5	1.8	2.5	3.5
P口最大压力	[bar]	315						
T口最大压力 (4)	[bar]	210						
最大流量	[l/min]	4				6		
信号从0~100%变化时的响应时间 (取决于安装质量)	[ms]	≤70				≤55		
滞环	[最大被调压力的%]	≤1.5				≤0.2		
线性度	[最大被调压力的%]	≤3				≤0.5		
重复精度	[最大被调压力的%]	≤2				≤0.1		

3 RZMO型比例溢流阀主要特性

装配位置	任意位置
装配板表面的精度	粗糙度指标Ra0.4, 平面度0.01/100 (ISO1101标准)
环境温度	RZMO-A型从-20°C到+70°C; RZMO-AE和RZMO-TER型从0°C到50°C
油液种类	液压油符合DIN51524~535, 对其他类型的液体见[1]节
推荐粘度	40°C时为15到100mm ² /s (ISO VG15-100标准)
油液清洁度	符合ISO18/15标准, 建议用10μm及β _{0.5} ≥75的进油过滤器
油液温度	T≤80°C; 若T≥60°C选用/PE密封
20°C时线圈电阻	标准12V _{dc} 线圈为3~3.3Ω; 6V _{dc} 线圈为2~2.2Ω; 18V _{dc} 线圈为13~13.4Ω
电磁线圈最大电流	标准12V _{dc} 线圈为2.6A; 6V _{dc} 线圈为3.25A; 18V _{dc} 线圈为1.5A
最大功率	40W
相对负载率	连续工作 (ED=100%)
插头型号	对-A型 对-AE,-TER型
插头特性	SP-666型 (黑色塑料): 3脚, PG11电缆; 电缆最大直径φ10mm SP-ZM-7P型 (金属): 7脚, PG11电缆; 电缆最大直径φ10mm SP-ZH-7P型 (塑料): 7脚, PG11电缆; 电缆最大直径φ10mm 单独订货
	SP-666: DIN 43650-ISO 4400; IP65 (DIN 40050); VDE 0110C SP-ZM-7P: 符合MIL-C-5015G; IP66 (DIN 40050); SP-ZH-7P: 装配尺寸符合MIL-C-5015G; IP67 (DIN 40050)

4 表[2]及表[3]的说明:

- 表[2]是在比例阀配用Atos公司的电子放大器, 及使用ISO VG-36矿物油、油温为50°C条件下的典型特性。
- TER型阀在整体闭环控制中的性能受液压回路的刚性影响, 刚性越好, 性能越好。当系统有蓄能器、大容积液体及长胶管时, 请咨询我们的技术部门。
- 压力等级50不适用于-TER。
- 设定RZMO-A, RZMO-AE型比例阀的调整值时, 应考虑T口的背压。背压能改变实际压力值, 使之偏离设定值。

5 电子放大器

电子放大器的详细资料见样本G部分。

型号	阀型号	形式 (1)	最大功率 (2)	放大器响应	输入信号 (3)	斜坡 (4)	特殊功能 (5)	报警 (6)
E-MI-AC-01F	RZMO-A	I	40W	正常	C, (A)	有	无	无
E-BM-AC-01F		B	50W	快	C	有	无	无
E-RP-AC-01F		S	50W	快	C, (A)	有	使能	无
E-ME-AC-01F		E	50W	快	C, (A)	有	使能	无
E-RI-AE-01F (7)	RZMO-AE	X	50W	快	C, (A)	有	监视器	无
E-RI-TE-01H (7)	RZMO-TER	X	50W	高性能	C, (A)	无	监视器故障	有

注:

(1)形式

I=DIN43650, IP65 VDE110插头, 直接与电磁铁连接
B=快速插接式, 继电器
S=密封连接盒, 有电缆夹紧装置, 螺口型
E=欧式 100×160mm (DIN 41494插头)型
X=阀上密封接线盒, IP67 DIN 40050型

(2)电源电压24V_{dc}±10%

(3)输入信号

A (选项I)=4~20mA; 0~20mA (只对E-MI型)
C=0~10V_{dc}或0~5V_{dc} (不适合E-RI型)

(4)斜坡选择: 电流上升及下降速度的控制, 从而控制液压参数的变化。

(5)使能: 只有在使能信号出现后才允许放大器工作。

监视器监视被调压力值。

故障: 报警=0V_{dc}; 正常工作=24V_{dc}

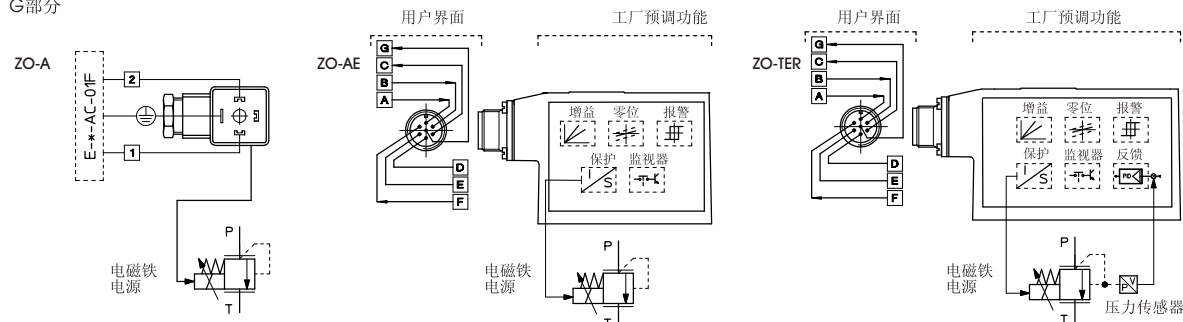
(6)报警选择用以监视放大器的异常工作。

(7)E-RI-AES (开环) 和 E-RI-TERS (闭环) 式数字放大器

按需供货。

6 接线图

连接输入信号发生器的电缆必须使用屏蔽电缆, 屏蔽层必须与信号发生器侧的电源零线相接。电源电压必须经稳压或经整流和滤波。详细资料见样本G部分



1	接线圈
2	接线圈
⊥	接地

注:

按照欧洲安全标准 (流体技术系统和液压元件安全标准), 取自阀上电子放大器的信号 (如反馈信号的实际值) 不能用于切断机器的安全功能。

安装事项中的基本资料及启动中附有详细资料所在章节及相关元件。

插脚	信号类型	技术规格
A	24V _{dc} 电源	额定: +24V _{dc}
B	0V _{dc} 电源	滤波和整流: V _{rms} =21~33 (脉冲峰值2V _{pp})
C	0信号	基准: 0V _{dc}
D	输入信号+	0~10V _{dc} (对选项I为4~20mA)
E	输入信号-	
F	监视器: -调节压力 (对E-RI-TE) -驱动电流 (对E-RI-AE)	0~100% ↔ 0~10V _{dc} (R _{out} =10KΩ); 对选项I 4~20mA 0~5V _{dc} (I _V =1A)
	故障信号 (仅对E-RI-TE并选/F)	报警=0V _{dc} ; 正常工作=24V _{dc}
G	安全接地	仅当电源不符合VDE0551 (CEI 14/6) 标准时, 才连接

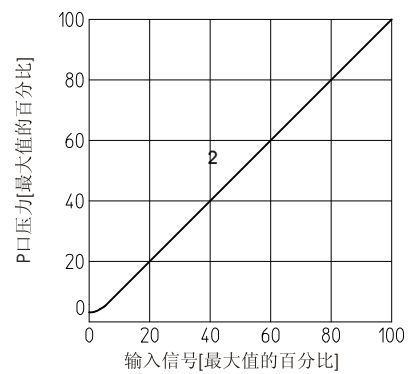
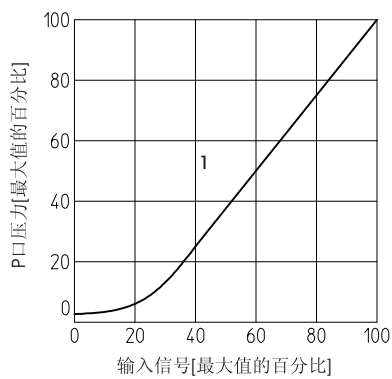
7 曲线

7.1 压力调整曲线

在流量 $Q=1$ l/min时

1=RZMO-A, RZMO-AE

2=RZMO-TER

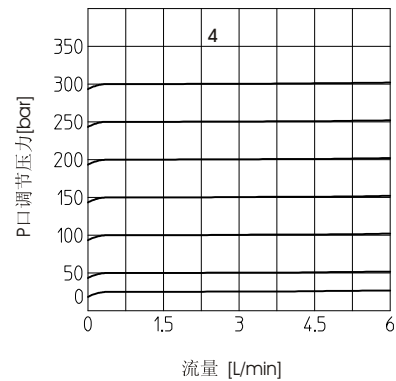
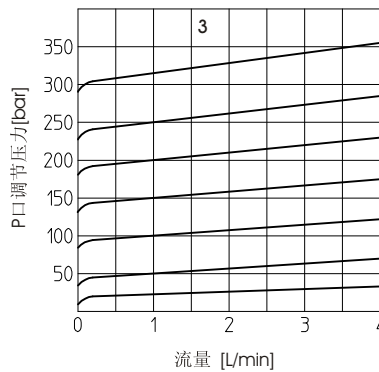


7.2 压力/流量曲线

在流量 $Q=1$ l/min和
各种设定压力值时

3=RZMO-A, RZMO-AE

4=RZMO-TER



7.3 最小压力/流量曲线

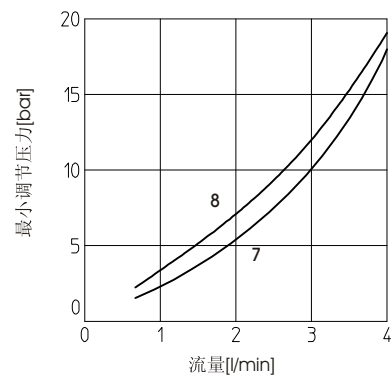
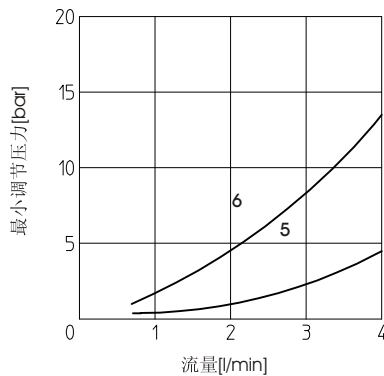
“0” 输入信号时

5=RZMO-*-010/50

6=RZMO-*-010/100

7=RZMO-*-010/210

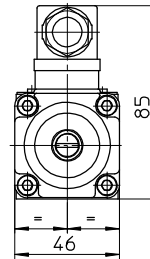
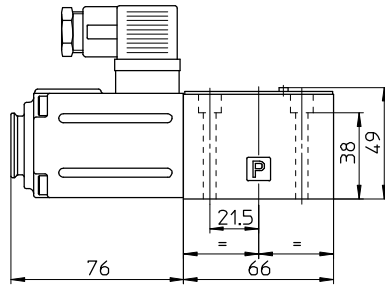
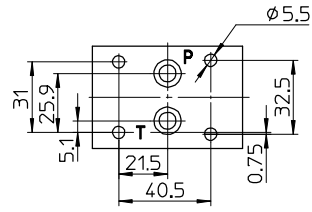
8=RZMO-*-010/315



8 安装尺寸(mm)

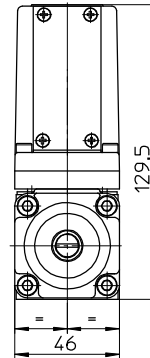
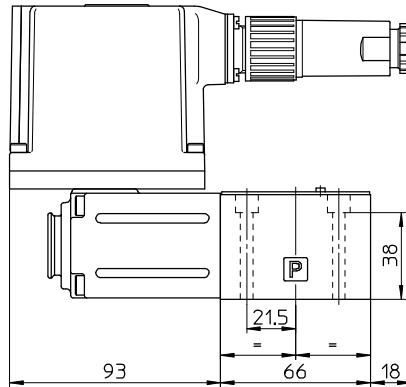
ISO/Cetop 03
 紧固螺栓：4个M5×50内六角螺栓
 密封圈：2×OR 108
 P, T口：Ø=5mm

RZMO-A



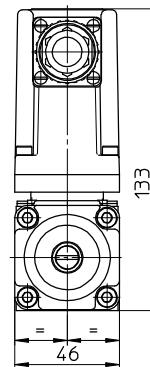
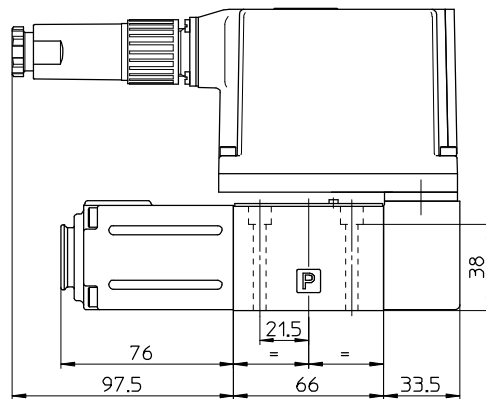
质量：1.8kg

RZMO-AE



质量：2.4kg

RZMO-TER



质量：2.4kg

9 安装板

板型号	油口位置	油口尺寸 (GAS) A, B, P, T	沉头孔Ø (mm) A, B, P, T	质量 (kg)
BA-202	A, B, P, T口均在下面	3/8"	-	1.2
BA-204	P, T口在下面；A, B口在侧面	3/8"	25.5	1.8
BA-302	A, B, P, T口均在下面	1/2"	30	1.8

注：随安装板配带4个M5×50的固定螺栓，其他数据参看样本K280部分。